



ZV-S zone valves are recommended for all heating and cooling systems with requirement on safety function in case electricity supply interruption. Spring will safely close valve in this case.

Zone valves with actuator ZV-S

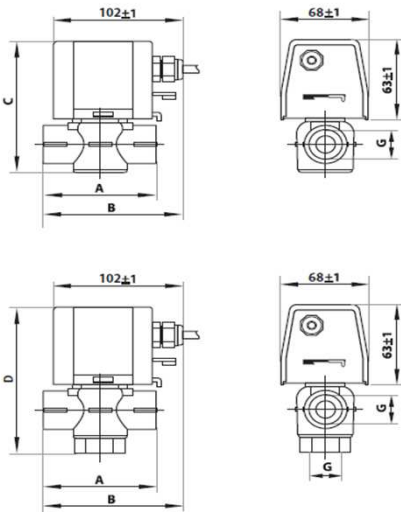
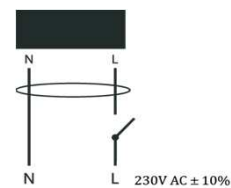
Type overview				
Construction	Dimension	Kvs	Voltage	Type
2 - way	DN15	2,2	230 V	ZV2-S-15-3-230
	DN20	3,0		ZV2-S-20-4-230
	DN25	6,5		ZV2-S-25-8-230
3 - way	DN15	2,6		ZV3-S-15-3-230
	DN20	3,4		ZV3-S-20-4-230
	DN25	6,9		ZV3-S-25-8-230

Technical specification	
Medium	water, glycol fluid up to 50% concentration
Nominal diameter	DN15, DN20, DN25
Types	2-way or 3-way
Controls	open/close
Voltage	230 V AC
Power consumption	7 W (in operation)
Degree of protection	IP20
Running time	20 sec (open), 10 sec (close)
Connection	internal NPT thread
Body	brass
Valve stem	brass with EPDM sealing
Ball	NBR - Nitrile butadiene rubber
Max. medium pressure	1,0MPa
May differential pressure	DN15 = 0,2 MPa; DN20 = 0,18 MPa; DN25 = 0,15 MPa
Installation environment temp.	from 5 °C to 60 °C
Medium temperature	from 5 °C to 90 °C

Dimensions (mm)	Electric installation
-----------------	-----------------------

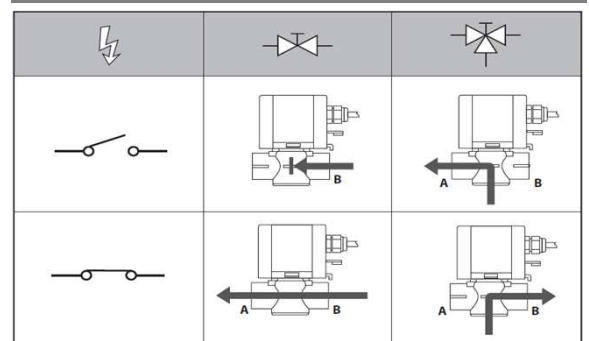
ZV2-S	G	A	B	C
DN15	1/2"	71	102	108
DN20	3/4"	86	102	108
DN25	1"	94	106	115

ZV3-S	G	A	B	D
DN15	1/2"	71	102	122
DN20	3/4"	86	102	123
DN25	1"	94	106	129



dimensions in mm, accuracy ± 1 mm

Hydraulic scheme





Zonenventile mit Stellantrieb mit Federrücklauf ZV-S

Type overview				
Konstruktion	Nenndurchmesser	Kvs	Nennspannung	Modell
2 - Wege	DN15	2,2	230 V	ZV2-S-15-3-230
	DN20	3,0		ZV2-S-20-4-230
	DN25	6,5		ZV2-S-25-8-230
3 - Wege	DN15	2,6		ZV3-S-15-3-230
	DN20	3,4		ZV3-S-20-4-230
	DN25	6,9		ZV3-S-25-8-230

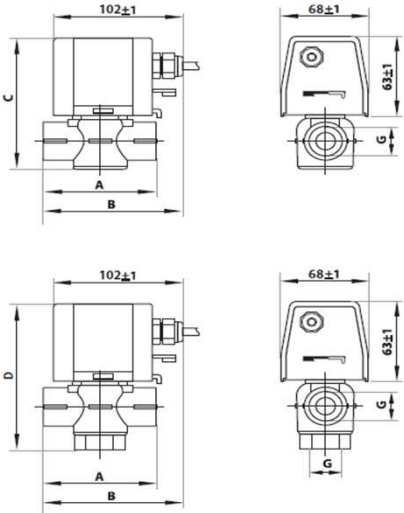
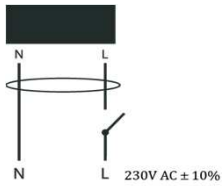
Zonenventile der Reihe ZV-S werden für alle Heiz- und Kühlanlagen empfohlen, bei denen eine Sicherheitsfunktion im Fall einer Unterbrechung der Nennspannung gefordert wird. In diesem Fall wird das Ventil von einer Federrücklauf sicher geschlossen.

Technische Daten	
Medien	Wasser, Wasser mit Glykol bis max. 50% vol.
Nenndurchmesser	DN15, DN20, DN25
Typen	2-Wege oder 3-Wege
Ansteuerungsart	Auf-Zu
Nennspannung	230 V AC
Leistungsverbrauch	7 W (bei Betrieb)
Schutzart	IP20
Laufzeit	20 Sek. (öffnen), 10 Sek. (schließen)
Rohranschlüsse	NPT-Innengewinde
Armatur	Messing
Spindel	Messing mit EPDM-Dichtung
Schliesskörper	NBR - Nitril-Butadien-Kautschuk
Max. Mediumsdruck	1,0MPa
Max. Differenzdruck	DN15 = 0,2 MPa; DN20 = 0,18 MPa; DN25 = 0,15 MPa
Umgebungstemperatur	von 5 °C bis 50 °C
Mediumstemperatur	von 1 °C bis 95 °C

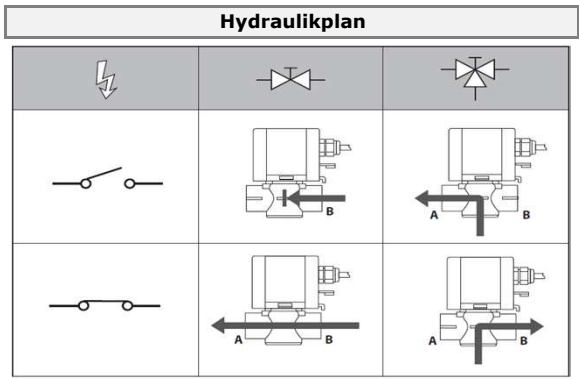
Abmessungen (mm)	Elektrische Installation
------------------	--------------------------

ZV2-S	G	A	B	C
DN15	1/2"	71	102	108
DN20	3/4"	86	102	108
DN25	1"	94	106	115

ZV3-S	G	A	B	D
DN15	1/2"	71	102	122
DN20	3/4"	86	102	123
DN25	1"	94	106	129



Abmessungen in mm, Toleranz ± 1 mm





Зональные клапаны ZV-S рекомендуется для всех систем отопления и охлаждения, где требуется функция безопасности в случае отключения электроэнергии. В этом случае обеспечивает закрытие клапана возвратная пружина.

Зональные клапаны с возвратной пружиной ZV-S

Таблица выбора моделей

Конструкция	Размер	Kvs	Электропитание	Модель
2-ходовые клапаны с возвратной пружиной	DN15	2,2	230 V	ZV2-S-15-3-230
	DN20	3,0		ZV2-S-20-4-230
	DN25	6,5		ZV2-S-25-8-230
3-ходовые клапаны с возвратной пружиной	DN15	2,6		ZV3-S-15-3-230
	DN20	3,4		ZV3-S-20-4-230
	DN25	6,9		ZV3-S-25-8-230

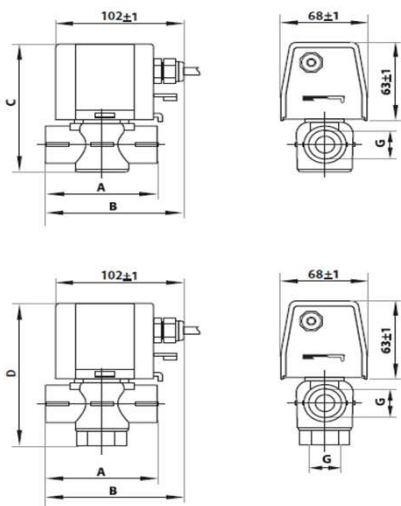
Технические характеристики

Рабочая среда	вода, содержание гликоля не более 50 %
Размер	DN15, DN20, DN25
Конструкция	2-ходовые и 3-ходовые клапаны
Управление	открыто/закрыто
Электропитание	230 В АС
Мощность	7 Вт (во время вращения)
Степень защиты	IP20
Время срабатывания	20 с (двигатель) 10 с (пружинный возврат)
Механическое соединение	внутренняя резьба NPT
Корпус клапана	латунь
Вал клапана	латунь с уплотнением из синтетического каучука (EPDM).
Шар клапана	резина (NBR)
Максимальное давление	1,0 МПа
Максимальный перепад давления	DN15 =0,2 МПа; DN20 =0,18 МПа; DN25 =0,15 МПа;
Температура окружающей среды	от 5°C до 60°C
Температура рабочей среды	от 5°C до 90°C

Габаритные размеры (мм)

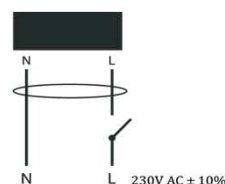
ZV2-S	G	A	B	C
DN15	1/2"	71	102	108
DN20	3/4"	86	102	108
DN25	1"	94	106	115

ZV3-S	G	A	B	D
DN15	1/2"	71	102	122
DN20	3/4"	86	102	123
DN25	1"	94	106	129

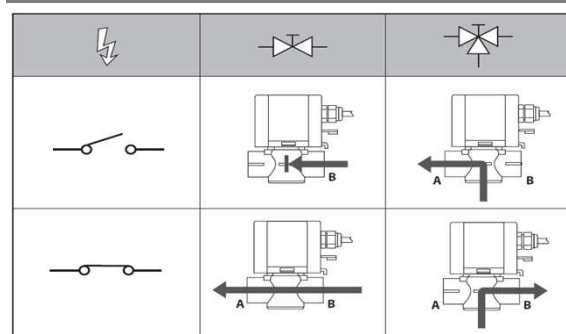


Размеры в мм, аккуратность ±1мм

Электрическое подключение



Гидравлическая схема





Zónové ventily ZV-S se doporučují pro všechny topné a chladicí systémy, u kterých je požadována bezpečnostní funkce v případě přerušení dodávky elektrické energie. V tomto případě zajišťuje pružina bezpečné zavření ventilu.

Zónové ventily se servopohonem a zpětnou pružinou ZV-S

Přehled provedení

Konstrukce	Jmenovitý průměr	Kvs	Napájecí napětí	Model
2cestné zónové ventily s pružinou a servopohonem	DN15	2,2	230 V	ZV2-S-15-3-230
	DN20	3,0		ZV2-S-20-4-230
	DN25	6,5		ZV2-S-25-8-230
3cestné zónové ventily se servopohonem	DN15	2,6		ZV3-S-15-3-230
	DN20	3,4		ZV3-S-20-4-230
	DN25	6,9		ZV3-S-25-8-230

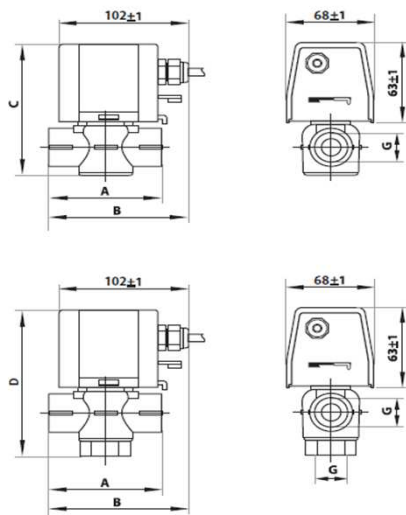
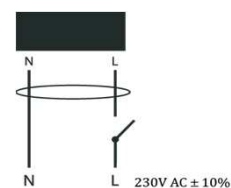
Technická specifikace

Médium	voda, tekutý roztok obsahující glykol, koncentrace do 50 %
Jmenovitý průměr	DN15, DN20, DN25
Typy	2cestné nebo 3cestné
Ovládání	On/Off
Napájecí napětí	230 V AC
Příkon	7 W (během provozu)
Stupeň krytí	IP20
Doba přestavení	20 s (otevírání), 10 s (zavírání)
Připojení	vnitřní závit NPT
Tělo ventilu	mosaz
Dřík ventilu	mosaz s těsněním z EPDM
Kulička ventilu	NBR - (nitrile butadiene rubber) pryž
Max. tlak média	1,0MPa
Max. diferenční tlak	DN15 = 0,2 MPa; DN20 = 0,18 MPa; DN25 = 0,15 MPa
Teplota prostředí v místě instalace	od 5 °C do 60 °C
Teplota média	od 5 °C do 90 °C

Rozměry (mm)

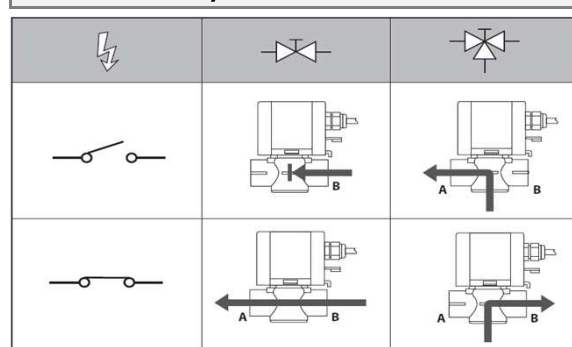
ZV2-S	G	A	B	C
DN15	1/2"	71	102	108
DN20	3/4"	86	102	108
DN25	1"	94	106	115

ZV3-S	G	A	B	D
DN15	1/2"	71	102	122
DN20	3/4"	86	102	123
DN25	1"	94	106 </td <td>129</td>	129



Rozměry v mm, přesnost ± 1 mm

Hydraulické schéma



Zawory strefowe z siłownikiem i sprężyną powrotną ZV-S



Zawory strefowe ZV-S zalecane są do wszelkiego rodzaju systemów grzewczych i chłodzących, w przypadku których wymagana jest funkcja zabezpieczenia na wypadek przerwy w dostawie energii elektrycznej. W takim wypadku sprężyna gwarantuje bezpieczne zamknięcie zaworu.

Właściwości

Konstrukcja	Średnica nominalna	Kvs	Napięcie zasilające	Model
2drożne zawory strefowe ze sprężyną i siłownikiem	DN15	2,2	230 V	ZV2-S-15-3-230
	DN20	3,0		ZV2-S-20-4-230
	DN25	6,5		ZV2-S-25-8-230
3drożne zawory strefowe z siłownikiem	DN15	2,6		ZV3-S-15-3-230
	DN20	3,4		ZV3-S-20-4-230
	DN25	6,9		ZV3-S-25-8-230

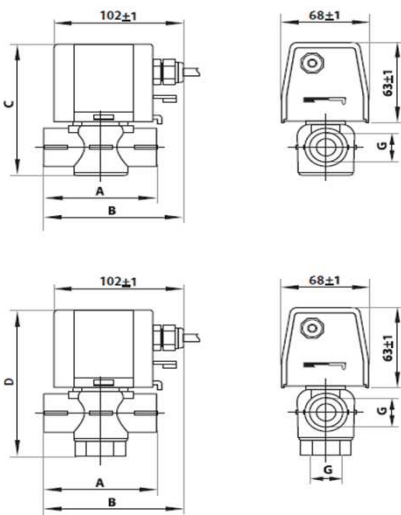
Specyfikacja techniczna

Medium	woda, ciekły roztwór zawierający glikol o stężeniu do 50 %
Średnica nominalna	DN15, DN20, DN25
Typy	2-drożne lub 3-drożne
Sterowanie	On/Off
Napięcie zasilające	230 V AC
Pobór mocy	7 W (podczas pracy)
Stopień ochrony	IP20
Czas przestawienia	20 s (otwieranie), 10 s (zamykanie)
Podłączenie	wewnętrzny gwint NPT
Korpus zaworu	mosiądz
Popychacz zaworu	mosiądz z uszczelką z EPDM
Kula zaworu	NBR - (nitrile butadiene rubber) guma
Maks. ciśnienie medium	1,0MPa
Maks. różnica ciśnień	DN15 = 0,2 MPa; DN20 = 0,18 MPa; DN25 = 0,15 MPa
Temperatura otoczenia w miejscu instalacji	od 5 °C do 60 °C
Temperatura medium	od 5 °C do 90 °C

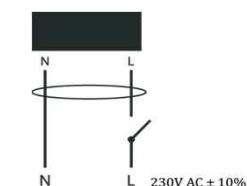
Wymiary (mm)

ZV2-S	G	A	B	C
DN15	1/2"	71	102	108
DN20	3/4"	86	102	108
DN25	1"	94	106	115

ZV3-S	G	A	B	D
DN15	1/2"	71	102	122
DN20	3/4"	86	102	123
DN25	1"	94	106	129



Wymiary w mm, dokładność ± 1 mm



Schemat hydrauliczny

