



Smoke control damper actuator without spring return FS30N...

Type overview

Torque	Controls	Damper surface	Voltage	Thermoelectric tripping device	Type
30Nm	3-point	< 6,0m ² *	24V AC/DC	-	FS30N24S
				yes	FS30N24ST
			230V AC	-	FS30N220S
				yes	FS30N220ST

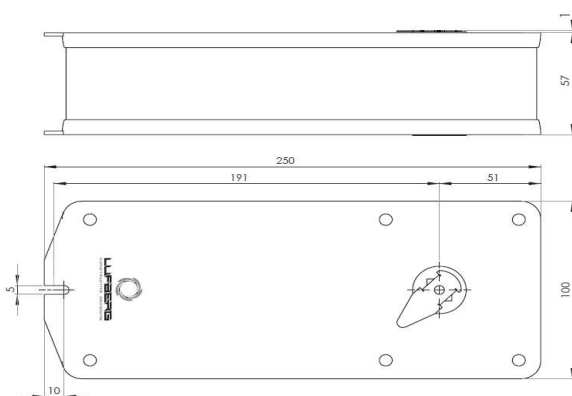
Technical specification

Type	FS30N24S (T)	FS30N220S (T)
Torque	30Nm	
Running time - motor	120s	
Controls	3- point	
Voltage	24V AC/DC	230V AC
Frequency	50/60Hz (AC)	
Power consumption		
- in operation	6,0W	6,0W
- at rest	1,0W	1,0W
- for wire sizing	10,0VA	10,0VA
Angle of rotation	-5°~90°	
- setting	-	
Direction of rotation	can be selected by mounting L/R	
Weight	2,8 kg	
Sound power level - motor	<50 dB(A)	
Position feedback	-	
Electrical connection	1m cable	
Auxiliary switches	2x SPDT**; 3 (1.5)A, 230V	
Degree of protection	IP54	
Protection class	III low voltage	II
Ambient humidity	95% RH, without condensation	
Ambient temperature	-30~+50 °C	
Non-operating temperature	-40~+70 °C	
Service life	60 000 emergency positions	
Mechanical connection		
- round shaft	-	
- square shaft	12x12mm	
Manual override	by crank handle	
Thermoelectric tripping device	switching off at temperature >72°C (only FS...T types)	
Norms and standards	Declaration of conformity, ISO, CE, EAC	

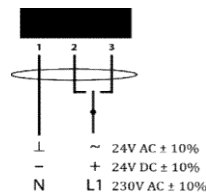
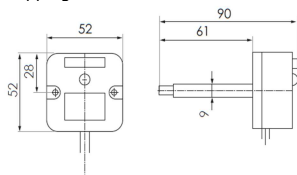
Dimensions (mm)

Electric installation

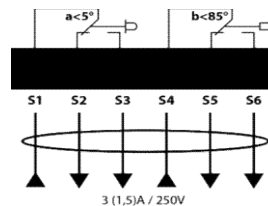
3- point



Thermoelectric tripping device



Auxiliary switches



* Maximum damper surface is calculated for optimum conditions (without the influence of air flow, pressure difference, etc.).
** SPDT (Single-Pole Double-Throw)



Klappenstellantrieb für Entrauchschutzklappen ohne Federrücklauf FS30N...

Ausführung Übersicht

Drehmoment	Ansteuerung	Klappengröße	Nennspannung	Thermoelekt. Auslöse-einrichtung	Modell
30Nm	3-Punkt	< 6,0m ² *	24V AC/DC	-	FS30N24S
				ja	FS30N24ST
			230V AC	-	FS30N220S
				ja	FS30N220ST

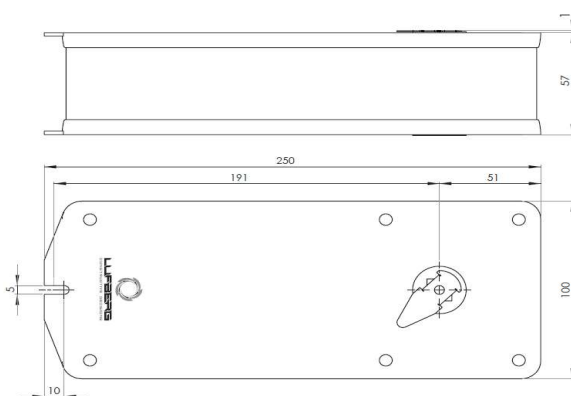
Technische Daten

Modell	FS30N24S (T)	FS30N220S (T)
Drehmoment	30Nm	
Laufzeit - Motor	120s	
Ansteuerung	3-Punkt	
Nennspannung	24V AC/DC	230V AC
Frequenz	50/60Hz (AC)	
Leistungsverbrauch		
- Betrieb	6,0W	6,0W
- Ruhestellung	1,0W	1,0W
- Dimensionierung	10,0VA	10,0VA
Drehwinkel	-5°~90°	
- Einstellung	-	
Drehsinn	wählbar durch Montage L / R	
Gewicht	2,8 kg	
Schallleistungspegel - Motor	<50 dB(A)	
Rückführsignal	-	
El. Anschluss	Klappenstellantrieb enthält 1m Kabel	
Hilfsschalter	2x SPDT**; 3 (1.5)A, 230V	
Schutzart	IP54	
Schutzklasse	III Schutzkleinspannung	II
Umgebungsfeuchte	95% RF, ohne Kondensation	
Umgebungstemperatur	-30~+50 °C	
Lagertemperatur	-40~+70 °C	
Lebensdauer	60 000 Sicherheitsstellungen	
Mechanischer Anschluss		
- Rundwelle	-	
- Vierkantwelle	12x12mm	
Handverstellung	durch Handkurbel	
Thermoelektrische Auslöseeinrichtung	Ansprechtemperatur >72°C (nur FS...T Modelle)	
Normen und Standards	Konformitätserklärung, ISO, CE, EAC	

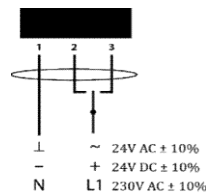
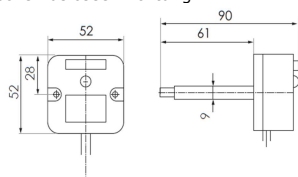
Abmessungen (mm)

Elektrische Installation

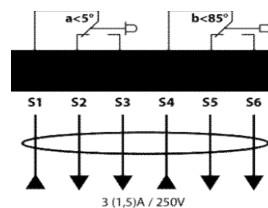
3-Punkt



Thermoelektrische Auslöseeinrichtung



Hilfsschalter



* Max. Klappengröße ist für optimalen Bedingungen (ohne den Einfluss der Luftströmung, Druckdifferenz, etc.) berechnet.
 ** Hilfsschalter Typ - SPDT (Single-Pole Double-Throw)



Электропривод для клапанов дымоудаления без пружинного возврата FS30N...

Таблица выбора моделей

Крутящий момент	Управление	Площадь заслонки	Электро-питание	Термодатчик	Модель
30Нм	3-х позиционное	< 6,0м ² *	24В AC/DC	-	FS30N24S
				да	FS30N24ST
			230В AC	-	FS30N220S
				да	FS30N220ST

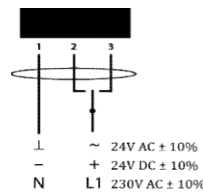
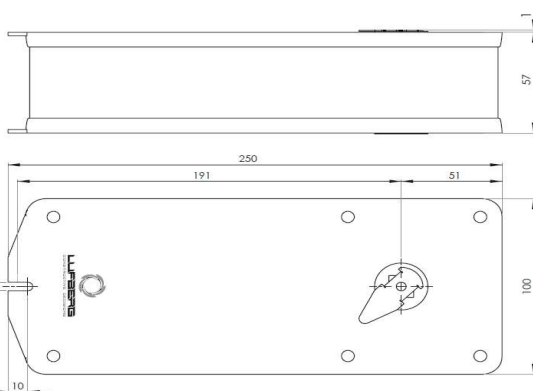
Технические характеристики

Модель	FS30N24S (Т)	FS30N220S (Т)
Крутящий момент		10Нм
Время срабатывания - двигатель		120с
Управление		3-х позиционное
Напряжение	24В AC/DC	230В AC
Частота		50/60Гц (AC)
Мощность		
- во время вращения	6,0Вт	6,0Вт
- в состоянии покоя	1,0Вт	1,0Вт
- расчётная	10,0ВА	10,0ВА
Угол поворота		-5°~90°
- настройка		-
Направление вращения		определяется стороной монтажа привода
Вес		2,8 kg
Уровень шума - двигатель		<50 дБ(А)
Сигнал обратной связи		-
Электрическое соединение		подсоединенный кабел 1м
Вспомогательные переключатели		2x SPDT**; 3 (1.5)А, 230В
Степень защиты		IP54
Класс защиты	III низкое напряжение	II
Влажность окружающей среды		95% RH без конденсации
Температура окружающей среды		-30~+50 °С
Температура хранения		-40~+70 °С
Срок службы		60 000 циклов
Механическое соединение		
- круглых стержней		-
- квадратный стержней		12x12mm
Ручное управление		с помощью шестигранного ключа
Термодатчик		срабатывает при температуре >72°С (только модели FS...Т)
Соответствие стандартам		ISO, CE, EAC

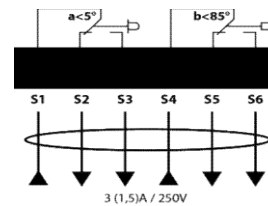
Габаритные размеры (мм)

Электрическое подключение

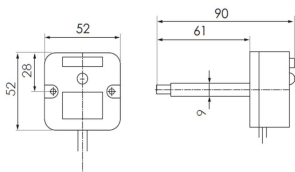
3-х позиционное



Вспомогательные переключатели



Термодатчик



* Максимальная площадь заслонки рассчитана на оптимальных условиях (без влияния воздушного потока, дифференциального давления и т.д.).
 ** SPDT (Single-Pole Double-Throw) — однополюсная группа переключающих контактов.



Servopohony bez zpětné pružiny pro odkůvovací klapky FS30N...

Přehled provedení

Krouticí moment	Ovládání	Plocha klapky	Napájecí napětí	Termoelektrický spínač	Model
30Nm	3 bodové	< 6,0m ² *	24V AC/DC	-	FS30N24S
				ano	FS30N24ST
			230V AC	-	FS30N220S
				ano	FS30N220ST

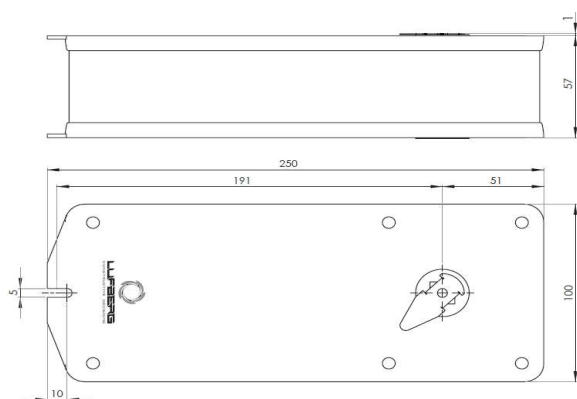
Technická specifikace

Model	FS30N24S (T)	FS30N220S (T)
Krouticí moment	30Nm	
Doba přestavení - motor	120s	
Ovládání	3 bodové	
Napájecí napětí	24V AC/DC	230V AC
Frekvence	50/60Hz (AC)	
Příkon		
- provozní	6,0W	6,0W
- v klidové poloze	1,0W	1,0W
- pro dimenzování	10,0VA	10,0VA
Pracovní úhel	-5°~90°	
- rozsah nastavení	-	
Směr otáčení	polohou montáže servopohonu	
Hmotnost	2,8 kg	
Hladina akustického výk. - motor	<50 dB(A)	
Signál zpětné vazby	-	
Elektrické připojení	kabel délky 1m	
Pomocné sínače	2x SPDT**; 3 (1.5)A, 230V	
Stupeň krytí	IP54	
Třída ochrany	III nízké napětí	II
Provozní vlhkost	95% RH, bez kondenzace	
Provozní teplota	-30~+50 °C	
Skladovací telota	-40~+70 °C	
Životnost	60 000 havarijních poloh	
Mechanické připojení		
- kruhový hřídel	-	
- čtyřhranný hřídel	12x12mm	
Ruční přestavení	s pomocí kličky	
Termoelektrický spínač	vypíná při teplotě >72°C (pouze typ FS...T)	
Normy a standardy	Prohlášení o shodě, ISO, CE, EAC	

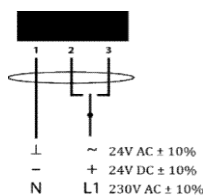
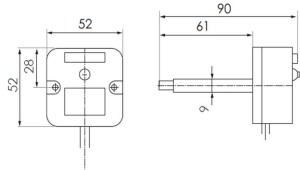
Rozměry (mm)

Elektrické zapojení

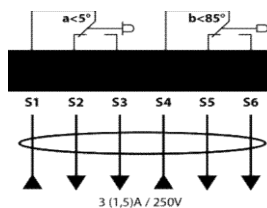
3 bodové



Termoelektrický spínač



Pomocné sínače



* Maximální plocha klapky je počítána pro optimální podmínky (bez vlivu proudění vzduchu, rozdílu tlaků, atd.).
 ** SPDT (Single-Pole Double-Throw)

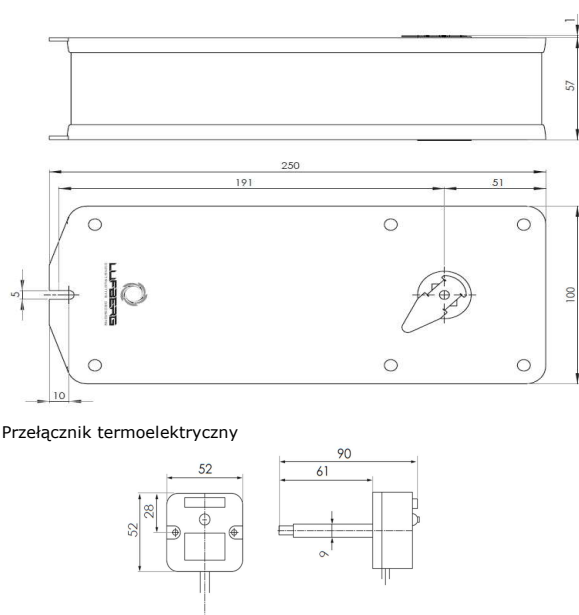


Siłowniki bez sprężyny powrotnej do klap oddymiających FS30N...

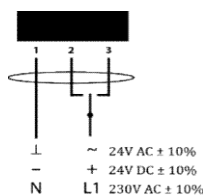
Właściwości					
Moment obrotowy	Sterowanie	Powierzchnia przepustnicy	Napięcie zasilające	Przełącznik termoelektryczny	Model
30Nm	3 punktowe	< 6,0m ² *	24V AC/DC	-	FS30N24S
				tak	FS30N24ST
			230V AC	-	FS30N220S
				tak	FS30N220ST

Specyfikacja techniczna		
Model	FS30N24S (T)	FS30N220S (T)
Moment obrotowy	30Nm	
Czas przestawienia - silnik	120s	
Sterowanie	3 punktowe	
Napięcie zasilające	24V AC/DC	230V AC
Częstotliwość	50/60Hz (AC)	
Pobór mocy		
- podczas pracy	6,0W	6,0W
- w spoczynku	1,0W	1,0W
- moc znamionowa	10,0VA	10,0VA
Kąt obrotów	-5°~90°	
- zakres ustawień	-	
Kierunek obrotów	w zależności od pozycji montażu siłownika	
Ciężar	2,8 kg	
Poziom mocy akustycznej - silnik	<50 dB(A)	
Sygnał sprzężenia zwrotnego	-	
Podłączenie elektryczne	kabel o długości 1m	
Przełączniki pomocnicze	2x SPDT**; 3 (1.5)A, 230V	
Stopień ochrony	IP54	
Klasa ochrony	III niskie napięcie	II
Wilgotność podczas pracy	95% RH, bez kondensacji	
Temperatura podczas pracy	-30~+50 °C	
Temperatura magazynowania	-40~+70 °C	
Trwałość	60 000 pozycji awaryjnych	
Przyłączenie mechaniczne		
- wałek okrągły	-	
- wałek czworokątny	12x12mm	
Regulacja ręczna	za pomocą korbki	
Przełącznik termoelektryczny	wyłącza przy temperaturze >72°C (tylko typ FS...T)	
Normy i standardy	Deklaracja zgodności, ISO, CE, EAC	

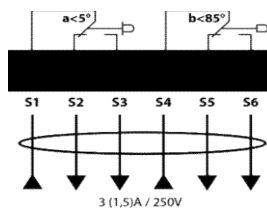
Wymiary (mm)	Podłączenie elektryczne
--------------	-------------------------



3 punktowe



Przełączniki pomocnicze



* Maksymalna powierzchnia przepustnicy obliczona dla warunków optymalnych (bez wpływu cyrkulacji powietrza, różnic ciśnienia itd.).
 ** SPDT (Single-Pole Double-Throw)